

Unikat Combifilter

Partikelfilter für Dieselmotoren



Vorgesehen für z.B.:

Gabelstapler

Arbeitsmaschinen

Generatoraggregate

Baumaschinen

Bagger und Kipper



Funktion

Unikat Combifilter reinigen wirkungsvoll das Dieselabgas von Partikeln und funktionieren zugleich als Schalldämpfer. Die Partikel (Ruß) werden nahezu vollständig abgeschieden, in einem robusten Filter während der Betriebszeit angelagert und in der Betriebspause elektrisch verbrannt.

Der Combifilter kann mit einem Katalysator zur Reduktion gasförmiger Schadstoffe Kohlenmonoxid (CO) und Kohlenwasserstoffe (HC) ergänzt werden. Der Katalysator ist entweder im Austrittsteil des Filters oder separat, vor dem Filter einzubauen. Der Katalysator Typ AZ hat einen hohen Wirkungsgrad auch bei niedriger Abgastemperatur und ist damit zum Einbau im Austrittsteil des Filters gut geeignet.

Typ

Abhängig von Betriebszeit, verfügbarer Zeit für Reinbrennung und Einsatzgebiet, gibt es verschiedene Typen, Grössen und Ausführungen.

Typ V

- Das Filterteil ist aus einem keramischen Filtermaterial, Coorderite, hergestellt.
- Die Reinbrennungszeit beträgt 8 Stunden während der Betriebspause.
- Für einfache Einsatzgebiete und geregelte Betriebsverhältnisse.

Typ K

- Das Filterteil ist aus einem sehr hitzebeständigen Filtermaterial, Siliziumkarbid (SiC), hergestellt.
- Die Reinbrennungszeit beträgt 8 Stunden während der Betriebspause.
- Für schwierige Einsatzgebiete und Betriebsverhältnisse mit hoher Belastung geeignet.

Typ S

- Das Filterteil ist aus einem sehr hitzebeständigen Filtermaterial, Siliziumkarbid (SiC), hergestellt.
- Die Reinbrennungszeit beträgt 40 Minuten während der Betriebspause.
- Für schwierige Einsatzgebiete und Betriebsverhältnisse mit hoher Belastung geeignet.
- Combifilter Control

Sämtliche Typen sind als Standardsystem (mit Reinbrennung auf dem Fahrzeug) oder als Wechselfilter (Reinbrennung extern) lieferbar.

Dimensionen

Um die richtige Filtergrösse ermitteln zu können, sind genaue Angaben über Motortyp, zulässigem Abgasgedruck und Betriebsverhältnisse notwendig. Nachstehende Tabelle zeigt den empfohlenen Motoransaugluftstrom für

die verschiedenen Filtergrössen. Wenn die Luftmenge vom Motor-Hersteller nicht bekannt ist, kann man die ungefähre Menge mit nachstehender Formel berechnen.

$$\text{Motoransaugluftstrom (m3/h)} = \frac{\text{Hubraum (liter)} \times \text{max RPM des Motors} \times \text{VE} \times 60}{\text{Motorentyp} \times 500}$$

Motorentyp = 2 für Zweitaktmotoren und
4 für Viertaktmotoren

VE = 0,85 für Saugmotoren
1,7 für Motoren mit Turboaufladung
2,0 für Motoren mit Turboaufladung
und Nachkühlung

Standardsystem

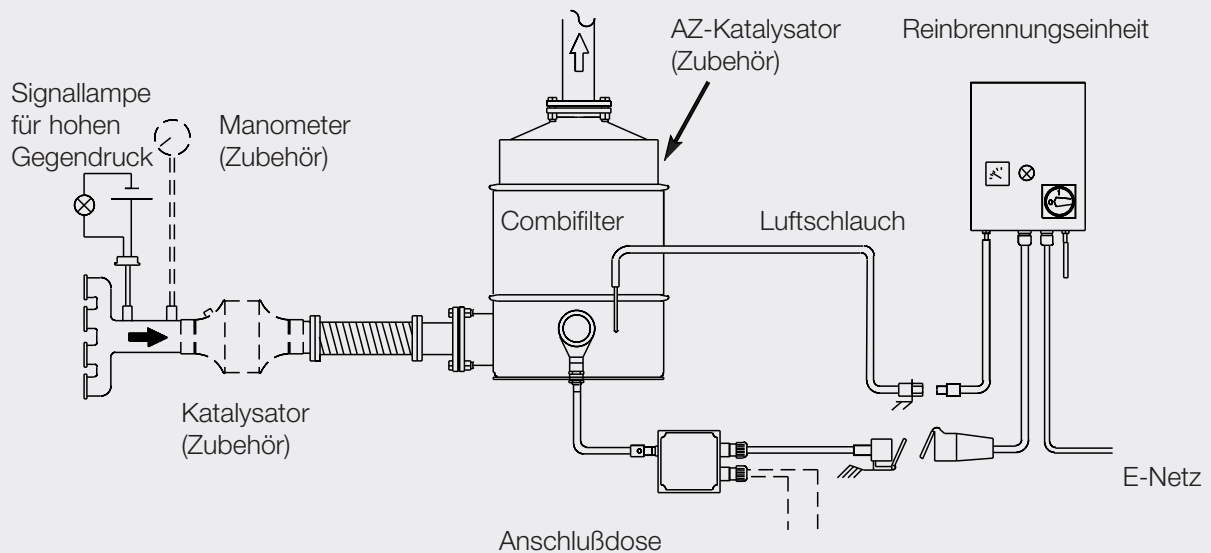
Das Standardsystem besteht aus:

- Einem Combifilter, im Abgassystem montiert und ersetzt den Schalldämpfer.
- Einer Signallampe, die hohen Gegendruck anzeigt, die in der Fahrerkabine zu montieren ist.
- Einer Reinbrennungseinheit mit Luftpumpe und Teilen zur Überwachung der Reinbrennung, ist am Stellplatz des Fahrzeuges zu montieren.
- Kabel und Schlauch für Elektro- und Luftanschlüsse.

- Einer Startblockierung, zur Vermeidung, daß das Fahrzeug während der Reinbrennung gestartet.

Das System kann auch komplettiert werden mit:

- Einem Katalysator zur Reduktion der gasförmigen Schadstoffe. Der Katalysator ist im Austrittsteil des Filters oder separat vor dem Filter einzubauen.
- Einem Manometer, zur fortlaufenden Überwachung des Abgasgegendruckes.

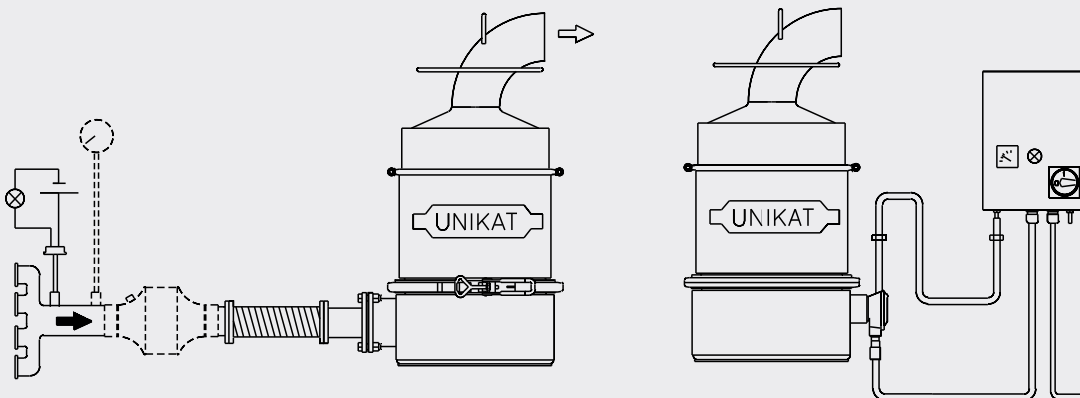


Wechselsystem

Wenn das Fahrzeug im Mehrschichtbetrieb arbeitet oder wenn es aus anderen Gründen schwierig ist, das Filter am Fahrzeug regelmäßig reinzubrennen, sollte ein Wechselsystem eingesetzt werden. Der rußgesättigte Filter wird mit einfachen Handgriffen gegen den sauberen Wechselfilter getauscht und extern reingebrennt.

Das Wechselsystem besteht aus:

- Einem Combifilter mit Schnellspanverschluß, auf dem Fahrzeug montiert.
- Einem Wechselfilter und einer externen Reinbrennungseinheit, Kabel und Schlauch für Elektro- und Luftanschlüsse.



Combifilter am Fahrzeug

Wechselfilter mit Reinbrennungseinheit

Unikat Combifilter - Typ V

Der Combifilter Typ V ist für einfache Einsatzgebiete und geregelte Betriebsverhältnisse geeignet. Das Filterteil, in keramischer Coorderite hergestellt, wird in 8 Stunden während der Betriebspause reingebrannt.

Die in der Tabelle angegebene Motor-Ansaugluftmenge erlaubt eine Betriebszeit von ca. 8 Stunden während normalen Verhältnissen und bei ordnungsgemäß gewartetem Motor. Durch die Auswahl einer größeren Filtertype kann die Betriebszeit verlängert werden.

Ansaugluftmenge m ³ /h	Artikel nr.	Typ	Gewicht* kg	A mm	B* mm	C** ø mm	E-Netz V/kW
275	700504	V 4	18	225	490 (395)	70	230 / 1.5
550	700509	V 9	30 (25)	350	450 (370)	100	230 / 1.8
600	700510	V 10	25	275	640 (530)	70	230 / 1.8
1000	700518	V 18	40 (35)	350	600 (520)	100	230 / 1.8
1200	700524	V 24	50 (60)	350	650 (570)	100	230 / 2,2
2000	702518	2x V 18	80 (70)	750	650 (570)	140	400 / 3.6

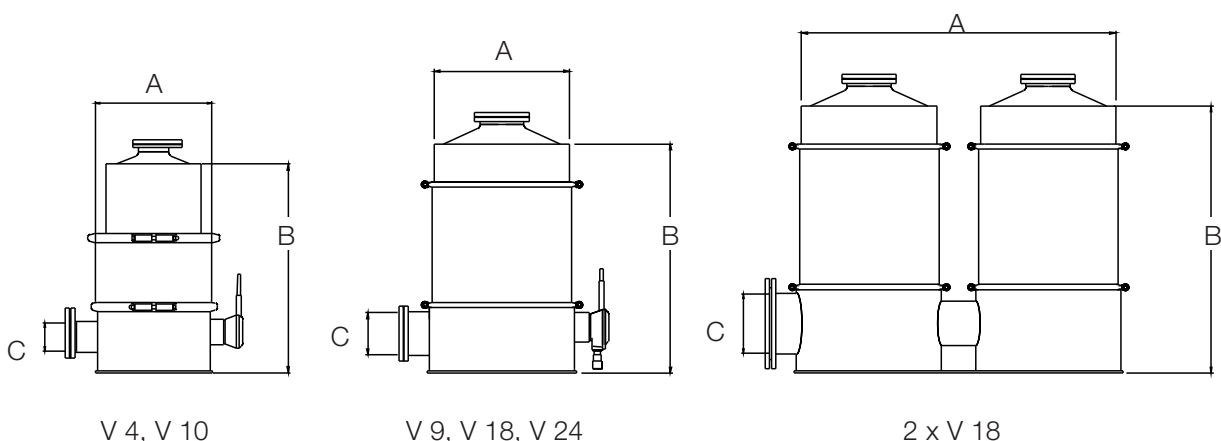
*Angaben im Klammer, ausschl. Katalysator ** Max ø

Ausführung - Typ V

Die Ausführung des Eintrittsteiles und des Austrittsteiles des Filters ist von der Einbausituation abhängig, siehe auch Seite 7. Sämtliche Eintrittsteile sind mit Befestigungslaschen zur senkrechten Montage auf dem Fahrzeug versehen.

Das Ein- und Austrittsteil kann mit Konsolen für die Befestigung zur horizontalen Montage versehen werden. Bei Bestellung ist anzugeben, ob der Filter senkrecht oder horizontal montiert werden soll. Die Eintrittsteile für die Filtermodelle 2 x V 18 werden separat oder zusammengebaut

geliefert. Sämtliche Austrittsteile können mit einem Katalysator zur Reduktion gasförmiger Schadstoffe ergänzt werden. Der Gegenflansch des Filters ist zum einschweißen in die Abgasleitung und kann in verschiedenen Abmessungen geliefert werden.



Unikat Combifilter - Typ K

Der Combifilter Typ K ist für schwere Einsatzgebiete und Betriebsverhältnisse mit hoher Belastung geeignet. Das Filterteil ist aus Siliziumkarbid (SiC) hergestellt und hat eine höhere Lebensdauer als das

Material in Typ V. Das Filter wird während einer Betriebspause von 8 Stunden reingebrannt.

Die in der Tabelle angegebene Motor-Ansaugluftmenge erlaubt

eine Betriebszeit von ca. 8 Stunden während normalen Verhältnissen und bei ordnungsgemäß gewartetem Motor. Durch die Auswahl einer größeren Filtertype kann die Betriebszeit verlängert werden.

Ansaugluftmenge m ³ /h	Artikel nr.	Typ	Gewicht* kg	A mm	B* mm	C** ø mm	E-Netz V/kW
250	700703	K 3	25 (22)	225	420 (350)	70	230 / 1.5
350	700705	K 5	28 (24)	275	420 (350)	70	230 / 1.8
550	700709	K 9	34 (29)	350	450 (370)	100	230 / 2.2
1000	700718	K 18	44 (39)	350	600 (520)	100	400 / 3.3
1300	700724	K 24	54 (49)	350	800 (655)	100	400 / 3.3
1520	700735	K 35	87 (80)	400	900 (700)	140	400 / 9,9
1760	702740	K 40	85 (92)	400	976 (776)	140	400 / 9,9
2000	702718	2x K18	88 (78)	750	650 (570)	140	400 / 6.6

* Angaben im Klammer, Gewicht und Dimensionen ausschl. Katalysator **Max ø

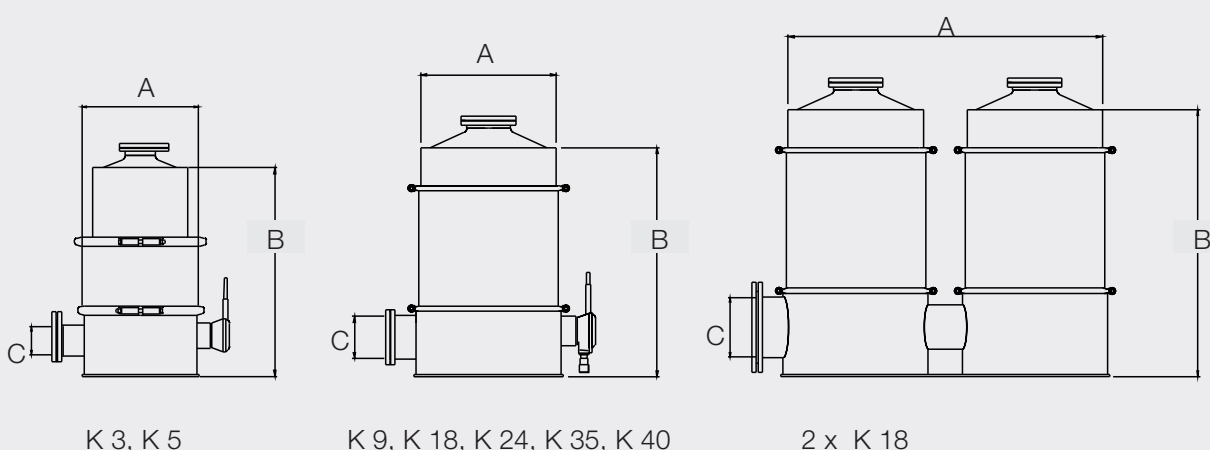
Ausführung - Typ K

Die Ausführung des Eintrittsteiles und Austrittsteiles des Filters ist von der Einbausituation abhängig, siehe auch Seite 7. Sämtliche Eintrittsteile sind mit Befestigungslaschen zur senkrechten Montage auf dem Fahrzeug versehen. Das Ein- und Austrittsteil kann mit

Konsolen für die Befestigung zur horizontalen Montage versehen werden. Bei Bestellung ist anzugeben, ob der Filter senkrecht oder horizontal montiert werden soll.

Die Eintrittsteile für die Filter 2 x K 18 werden separat oder zusammengebaut geliefert.

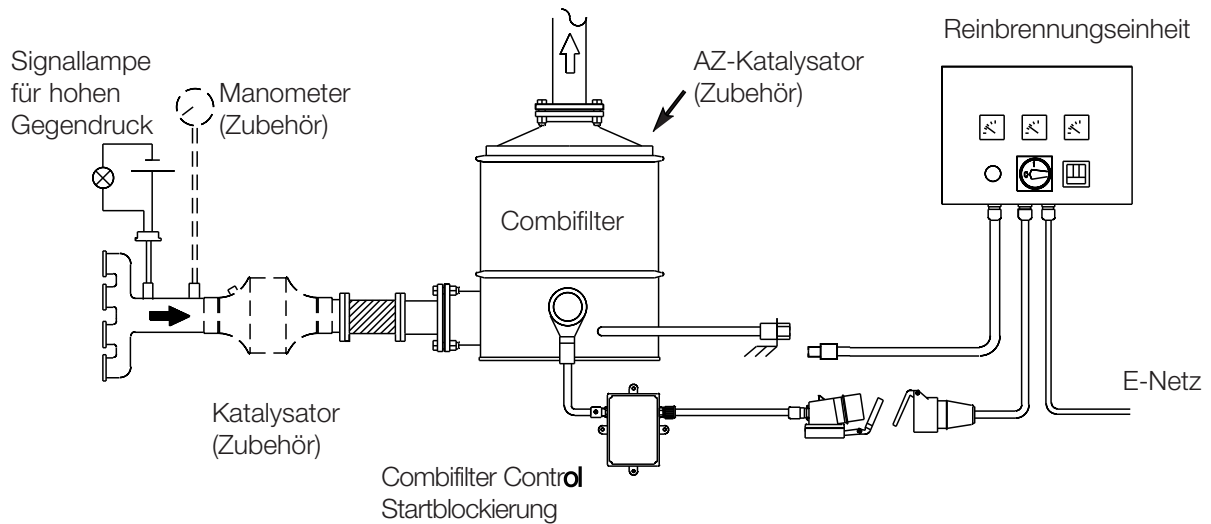
Sämtliche Austrittsteile können mit einem Katalysator zur Reduktion gasförmiger Schadstoffe ergänzt werden. Der Gegenflansch des Filters ist zum Einschweißen in die Abgasleitung und kann in verschiedenen Abmessungen geliefert werden.



Combifilter - Typ S

Der Combifilter Typ S ist für schwere Einsatzgebiete und Betriebsverhältnisse mit hoher Belastung geeignet. Der Filter ist aus Siliziumkarbid (SiC) hergestellt und ist mit thermostatischer Regelung der Heizung ausgestattet. Der Filter wird während einer Betriebspause von 40 Minuten reingebraunt.

Die Combifilter Control misst die Temperatur im Filter und regelt über das Ein- und Ausschalten der Heizung die Regenerationstemperatur. Zusätzlich werden Regenerationsunterbrechungen und Überschreitungen der Arbeitszeit gespeichert. Wenn die voreingestellte Arbeitszeit überschritten wurde, kann dies über eine Warnleuchte signalisiert werden.



Ausführung - Typ S

Die in der Tabelle angegebene Motor-Ansaugluftmenge erlaubt eine Betriebszeit von ca. 8 Stunden während normalen Verhältnissen und bei ordnungsgemäß gewartetem Motor. Durch die Auswahl einer größeren Filtertype kann die

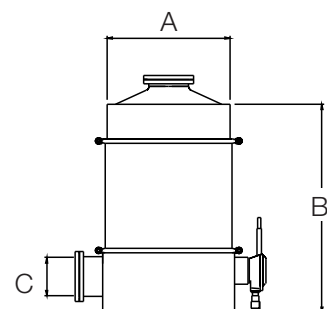
Betriebszeit verlängert werden. Die Ausführung des Eintrittsteiles und Austrittsteiles auf dem Filter ist von der Einbausituation abhängig, siehe auch Seite 7. Sämtliche Austrittsteile können mit einem Katalysator zur Reduktion

gasförmiger Schadstoffe ergänzt werden. Der Gegenflansch des Filters ist zum Einschweißen in die Abgasleitung vorgesehen und kann in verschiedenen Abmessungen geliefert werden.

	S 3	S 5	S 9	S 18	S 24
Ansaugluftmenge (m ³ /h)	250	350	550	1000	1300
Artikel Nr.	700603	700605	700609	700618	7006224
Gewicht (kg)*	26 (22)	29 (24)	34 (29)	44 (39)	54 (49)
A (mm)	225	275	350	350	350
B (mm)*	505 (410)	515 (375)	470 (370)	750 (605)	80 (655)
C (mm)**	70	70	100	100	100
E-Netz (V / kW)	400 / 5.4	400 / 9.0	400 / 9.0	400 / 13.5	400 / 16.5

* Angaben im Klammer, Gewicht und Dimensionen ausschl. Katalysator

** Zeigt max ø in dem Gegenflansch. Bitte Rohrdurchmesser bei Bestellung angeben.



Eintrittsteile und Austrittsteile für Unikat Combifilter

Die Ausführung des Eintrittsteiles und Austrittsteiles des Filters ist von der Einbausituation abhängig. Sämtliche Eintrittsteile sind mit Befestigungsglaschen zur senkrechten Montage auf dem Fahrzeug versehen. Bei horizontaler Montage des Filters

kann das Eintritts- und Austrittsteil mit Konsolen zur Befestigung versehen werden. Bei Bestellung ist anzugeben, ob der Filter senkrecht oder horizontal montiert werden soll. Die Eintrittsteile für die Filter 2 x V 18/ K 18 werden separat oder zusammengebaut geliefert.

Eintrittsteile für Standardsystem

Typ B 1 Eintrittsteil mit Heizelement und Eintritt von unten

Typ B 2 Eintrittsteil mit Heizelement und Eintritt von der Seite

Typ B 3 Eintrittsteil mit Heizelement, Schnellspannverschluß und Eintritt von der Seite

Eintrittsteile für Wechselsystem

Typ B 4 Eintrittsteil mit Schnellspannverschluß und Eintritt von der Seite

Typ B 9 Eintrittsteil mit Schnellspannverschluß und Eintritt von unten

Typ B 5 Stationäres Eintrittsteil mit Heizelement (ohne Eintritt)

Austrittsteile für Standardsystem

Sämtliche Austrittsteile können mit einem Katalysator zur Reduktion gasförmiger Schadstoffe ergänzt werden.

Typ T 2 Austrittsteil mit Flansch und Austritt nach oben

Typ T 3 Austrittsteil mit Rohrkrümmer nach oben

Typ T 7 Austrittsteil mit Flansch und Austritt zur Seite

Austrittsteile für Wechselsystem

Typ T 5 Austrittsteil mit Austritt nach oben, Rohrkrümmer, Lasthaken und Handgriff

Ausführung, Filterteil und Austrittsteil

Der Combifilter ist aus Edelstahl hergestellt und besteht aus Eintrittsteil, Filterteil und Austrittsteil. Diese Teile werden mit einem Spannring zusammengebaut und bieten damit Vorteile bei der Wartung. Die verschiedenen Ausführungen des Eintritts- und Austrittsteils dienen der

Vereinfachung der Montage. Das Filterteil wird nach dem Motoransaugvolumen dimensioniert. Die Reinbrennungseinheit und Anschlußdose sind aus stoßsicherem Kunststoff hergestellt und werden komplett mit Anschlußkabeln und Luftschlauch geliefert.



Leistungsmerkmale

Der Combifilter reinigt die Abgase von festen Partikeln (Russ) optimal und funktioniert zugleich als Schalldämpfer. Folgende Reduktionen werden gewährleistet*:

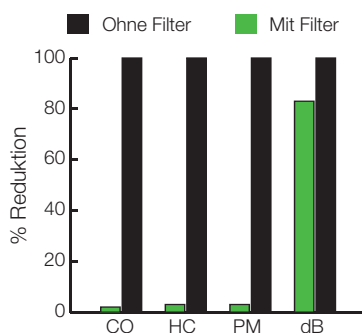
- Partikel (Russ), PM, 96 %
- Schalldämpfung > 15 dB
- NO_x keine Erhöhung

Wenn der Combifilter mit einem AZ-Katalysator ergänzt wird, wird folgende Reduktion der gasförmigen Schadstoffe gewährleistet*:

- Kohlenmonoxid (CO) 99 %
- Kohlenwasserstoffe (HC) 96 %
- Reduktion entspricht dem Test nach ISO 8178.

Ansprechpartner:

Zu Ihrem Dienst oder für Information über unsere sonstigen Produkte, bitte uns oder unsere Vertretungen ansprechen.



Der Combifilter ist von unabhängigen Institutionen geprüft worden. Auf Wunsch stehen weitere Informationen über durchgeführte Prüfungen zur Verfügung. Die Filter erfüllen auch die derzeit gültige Europäische Norm sowie die TRGS 554.

Garantie

Produkte von CDTi haben auf Verarbeitung und Materialfehler eine Garantie für einen Zeitraum von 12 Monaten, max. 2000 Betriebsstunden. Die Verpflichtung aus dieser Garantie beschränkt sich auf den Ersatz des Produktes oder mangelhafter Einzelteile. Diese Garantie gilt weder für Produkte die falsch ausgewählt oder installiert oder betrieben wurden, noch für Produkte die beschädigt oder vernachlässigt wurden. CDTi ist weder für Schäden für Neben- und Folgekosten oder Ersatz für mittelbaren Schaden haftbar noch für die Verletzung jeglicher ausdrücklichen oder gesetzlichen Gewährleistungen.

CDTi Sweden AB

Tel. +46 (0)40 6701550, Fax +46 (0)40 210335 E-mail infoeu@cdti.com
www.ecseurope.se, www.cdti.com